
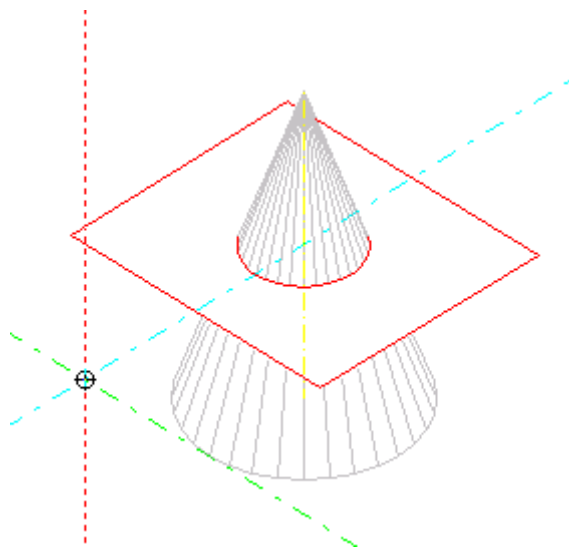


# Anleitung für Schnitterzeugung

Beim Öffnen der Zeichnungen werden bis zum nächsten Bildschirmaufbau alle Objekte angezeigt. Hier können Sie die vorgefertigten Schnittebenen erkennen.

 Durch die Layersteuerung ist es nun möglich die gewünschte Schnittebene mit zugehöriger Schnittlinie einzublenden. Hierzu müssen Sie lediglich die entsprechende Ebene anklicken, so dass die grüne Markierung entfernt wird.

In diesem Beispiel wird also Ebene 0 und 11 eingeblendet; hier das Ergebnis:



Viel Erfolg!

